

グリーンポートテニスクラブ 10.17

SINGLES TENNIS TOURNAMENT

- * 期 日 **令和5年12月17日(日)** **予備日ありません**
- * 会 場 グリーンポートテニスクラブ 〒425-0052 焼津市田尻298-3
- * 試合方法 1セットマッチ 6-6タイブレーク
- * 使用球 ダンロップフォート
- * 参加料 1人 **2,500円**(当日払い。高校生以下 2,000円)

※ドロー作成後のキャンセルは参加料が必要です。

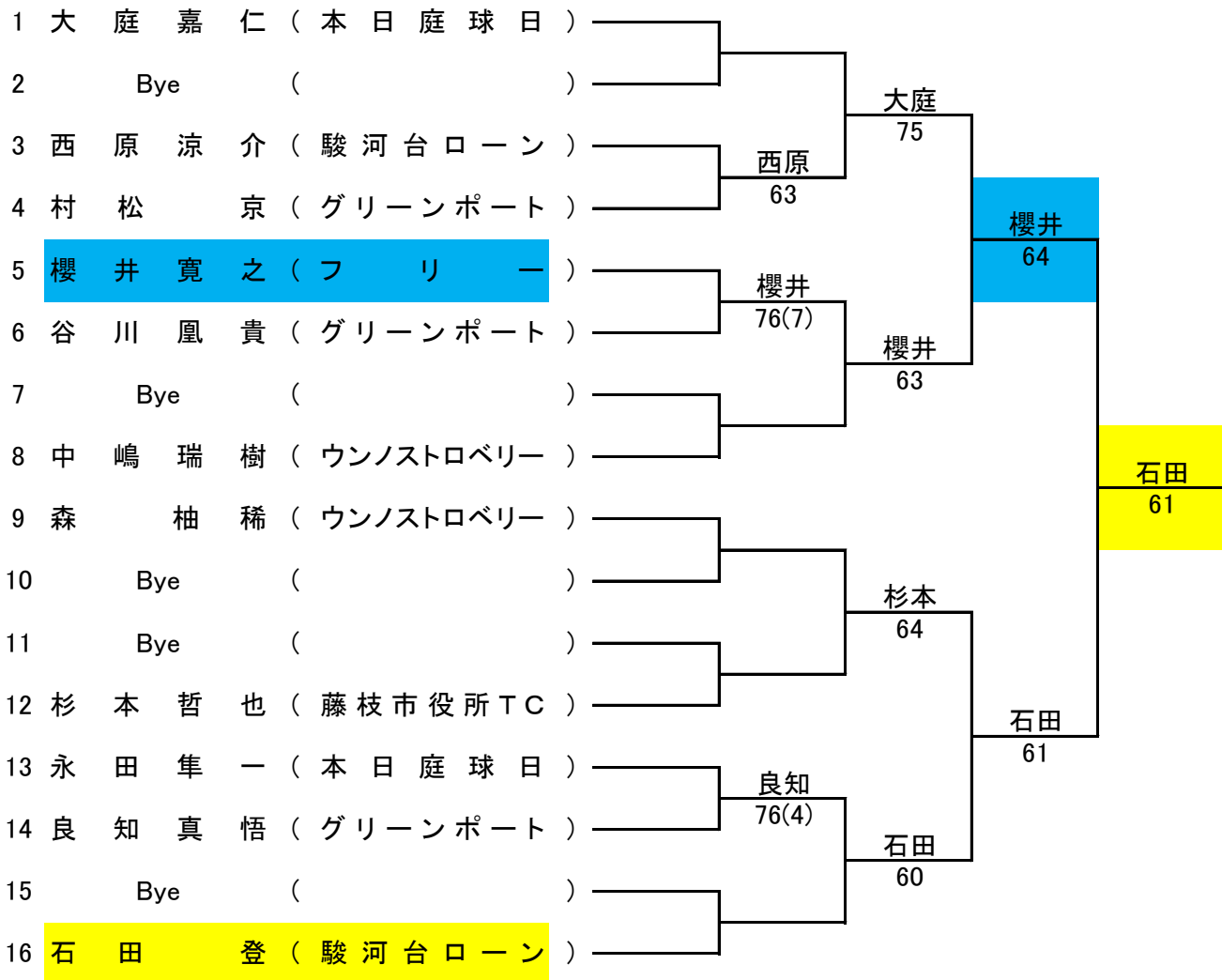
- * 注意事項
 - 試合予定時刻の10分前までにご来場ください。
 - ウォームアップはサービス4本のみです。
 - 参加者多数のためコンソレはありません。
 - 雨天のときは054-623-5511にて試合の有無をご確認ください。



Aクラス

1R=12:30

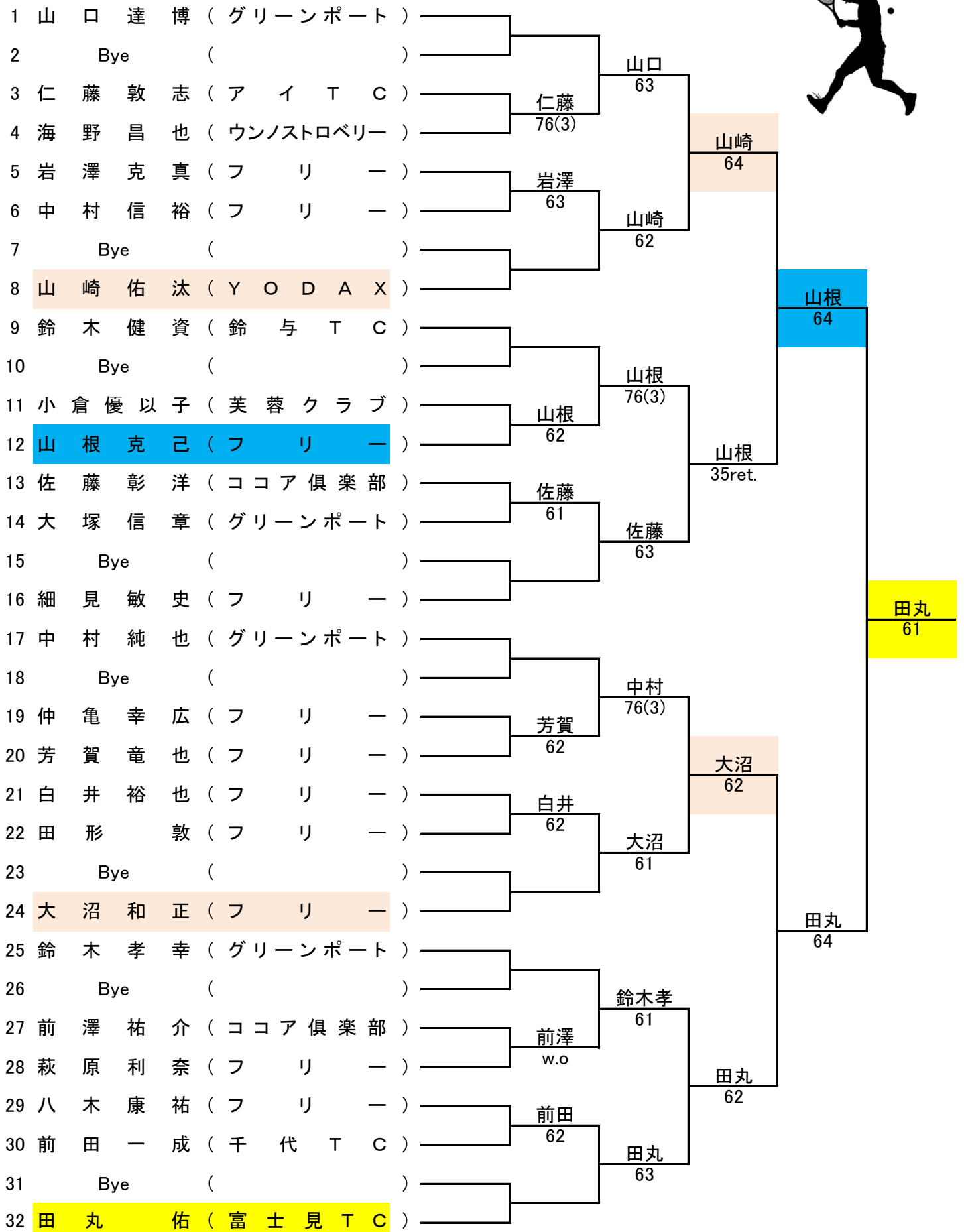
2R=13:30



Bクラス

1R=11:00

2R=12:00



Cクラス



1	木村卓	(静岡市役所)							
2	増田誠大	(グリーンポート)							
3	菊池隆弘	(ウインビレッジ)	7:30	菊池 61	木村 64				
4	南條裕二	(フリー)			南條 75				
5	乾雄太	(ルネサンス静岡)	7:30						
6	市川寿彦	(ウノストロベリー)			杉本貴 61				
7	杉本貴志	(フリー)	8:00						
8	傳刀友月	(ウインビレッジ)	8:00		傳刀 75				
9	山口祐太	(グリーンポート)							
10	田口哲朗	(ココア倶楽部)			田口 64				
11	岡崎正虎	(グリーンポート)	7:30	杉原 60					
12	杉原政子	(初生クラブ)							
13	杉本暢晃	(フリー)	8:00		杉本暢 61				
14	新間泰久	(フリー)							
15	木島康弘	(湖東会)	8:00		木島 61				
16	安田唯人	(藤枝明誠高)							
17	鈴木朗	(ウインビレッジ)							
18	岩瀬優人	(ルネサンス静岡)	7:30	岩瀬 62	池ヶ谷 61				
19	池ヶ谷圭太	(フリー)							
20	石川敬矩	(本日庭球日)							
21	篠崎由貴子	(フリー)	7:30	篠崎 61	篠崎 76(6)				
22	内田綾子	(グリーンポート)							
23	小澤恵一	(フリー)	8:00		小澤 64				
24	渥美匡史	(ココア倶楽部)							
25	齋藤陽希	(本日庭球日)	8:30		齋藤 62				
26	駒形竜海	(フリー)							
27	渋谷雄作	(フリー)							
28	戸井口芳輝	(ウノストロベリー)	7:30	戸井口 61	戸井口 62				
29	晝馬亨	(湖東会)							
30	菊波紀夫	(富士見TC)							
31	大森陸瑛	(ルネサンス静岡)	9:00		大森 75				
32	野沢雅史	(ウノストロベリー)							
33	田中雄介	(ウインビレッジ)	9:00		田中 64				
34	長田崇一郎	(駿河台ローン)							
35	鈴木芳章	(グリーンポート)	9:00		長田 60				
36	長尾大介	(フリー)							
37	Bye	()							
38	杉村直樹	(グリーンポート)	9:00		杉村 75				

