

# グリーンポートテニスクラブ 2. 20

## SINGLES TENNIS TOURNAMENT

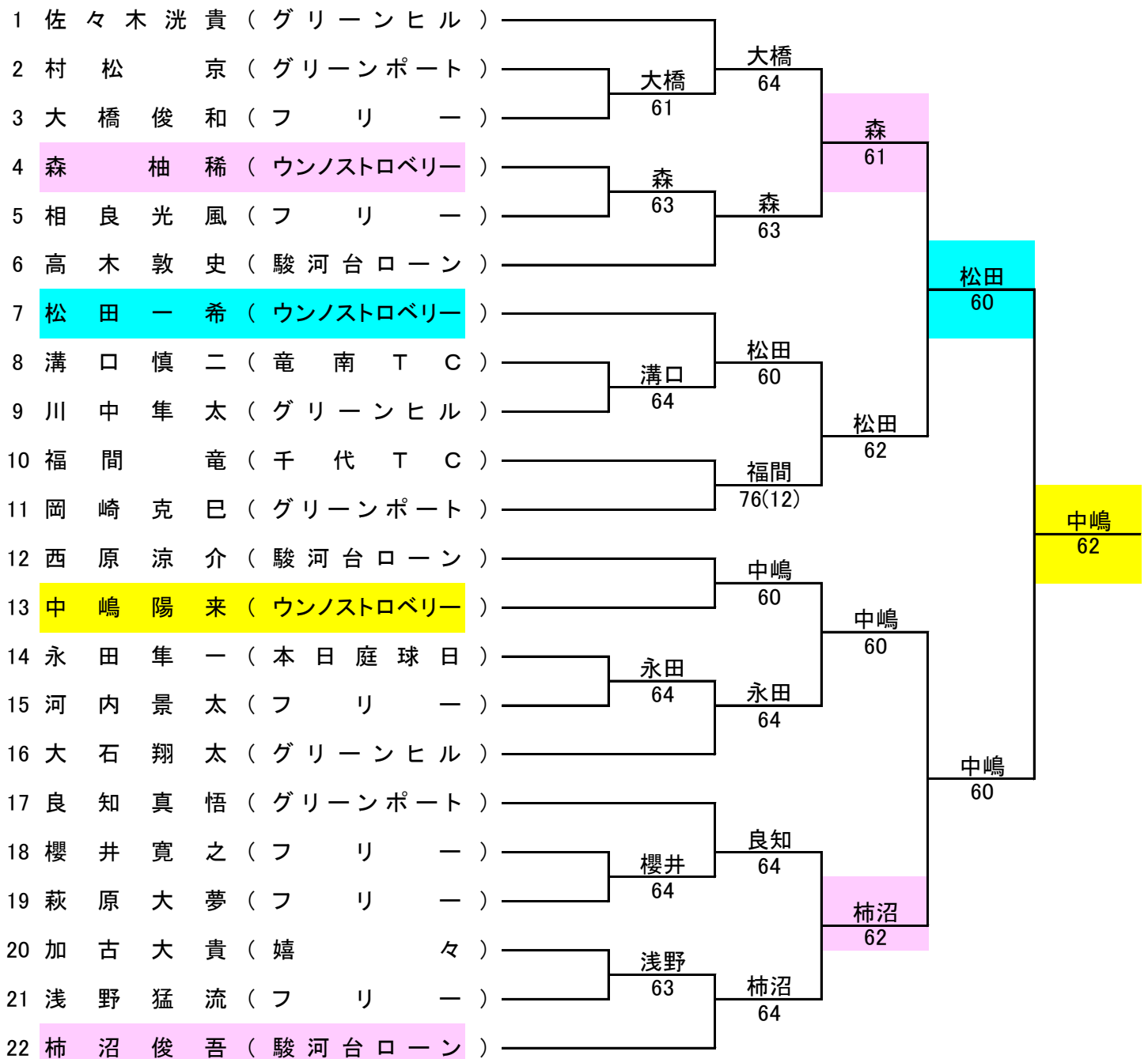
- \* 期 日 令和4年2月20日(日) 予備日ありません
- \* 会 場 グリーンポートテニスクラブ 〒425-0052 焼津市田尻298-3
- \* 試 合 方 法 ノーアドバンテージ1セットマッチ 6-6タイブレーク
- \* 使 用 球 ダンロップフォート
- \* 参 加 料 1人 2,500円(当日払い。高校生以下 2,000円)



※ ドロー作成後のキャンセルは参加料が必要です。

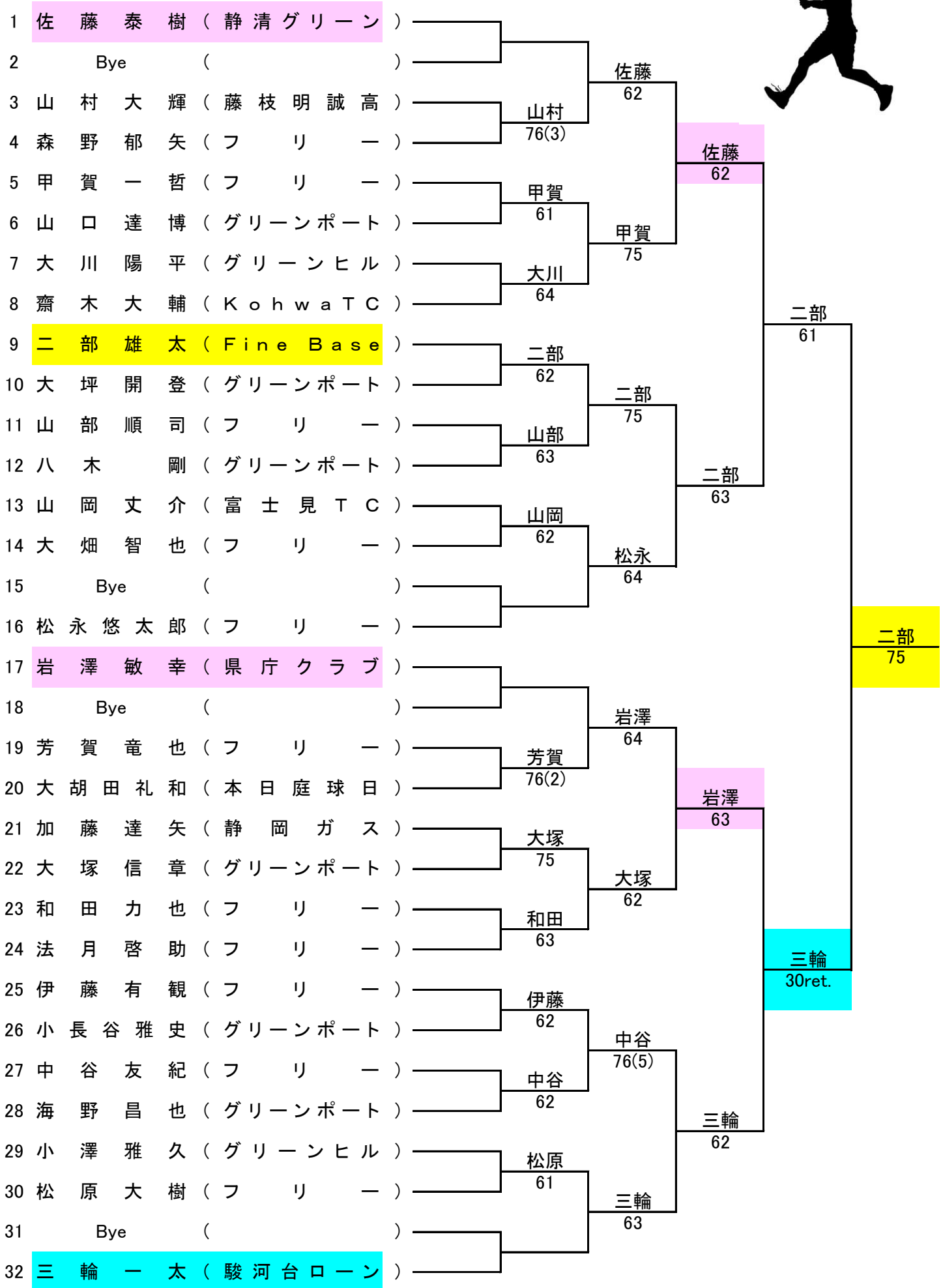
- \* 注 意 事 項
  - 試合予定時刻の10分前までにご来場ください。
  - ウォームアップはサービス4本のみです。
  - 参加者多数のためコンソレはありません。
  - 雨天のときは054-623-5511にて試合の有無をご確認ください。

### Aクラス 1R=13時、2R=14時



# Bクラス

1R=11時、2R=12時



# Cクラス



1	能 網 康 人 ( フ リ )						
2	進 藤 鷹 晴 ( グ リ ー ン ヒ ル )						
3	櫻 井 健 ( グ リ ー ン ポ ー ト )	7:30	進藤	63	能網	62	
4	渡 辺 竜 一 ( フ リ )						
5	永 井 和 輝 ( ウ イ ン ビ レ ッ ジ )						
6	石 川 直 貴 ( フ リ )						
7	袴 田 暁 人 ( フ リ )						
8	進 藤 直 柔 ( グ リ ー ン ヒ ル )						
9	鈴 木 栄 治 ( フ リ )						
10	田 中 雄 介 ( ウ イ ン ビ レ ッ ジ )						
11	吉 川 知 那 ( グ リ ー ン ヒ ル )	7:30	酒井	64	田中	61	
12	酒 井 優 菜 ( グ リ ー ン ポ ー ト )						
13	高 岡 和 彦 ( 富 士 サ ン ラ イ ズ )						
14	岩 澤 克 真 ( フ リ )						
15	木 村 卓 ( 静 岡 市 役 所 )						
16	山 口 祐 太 ( グ リ ー ン ポ ー ト )						
17	大 村 和 規 ( フ リ )						
18	音 丸 忠 一 朗 ( ウ イ ン ビ レ ッ ジ )	7:30	大村	61	岩澤	63	
19	鈴 木 孝 治 ( Y D E T )						
20	中 原 景 ( フ リ )						
21	松 本 幸 子 ( グ リ ー ン ポ ー ト )	7:30	松本	64	岩澤	64	
22	鈴 木 朗 ( ウ イ ン ビ レ ッ ジ )						
23	小 柳 津 啓 介 ( フ リ )						
24	百 鬼 一 輝 ( フ リ )	8:30					
25	石 川 敬 矩 ( 本 日 庭 球 日 )						
26	菊 池 隆 弘 ( ウ イ ン ビ レ ッ ジ )	9:00					
27	原 香 菜 子 ( フ リ )						
28	Bye ( )						
29	内 山 宏 佑 ( フ リ )						
30	関 義 則 ( 千 代 T C )						
31	鈴 木 領 介 ( フ リ )						
32	村 松 正 敦 ( フ リ )	9:00					
33	石 野 太 輔 ( フ リ )						
34	杉 山 太 佐 ( 富 士 サ ン ラ イ ズ )						
35	塩 谷 瑞 基 ( フ リ )						
36	長 田 崇 一 郎 ( 駿 河 台 ロ ー ン )	7:30	長田	76(5)	近藤	62	
37	駒 形 竜 海 ( フ リ )						
38	近 藤 翔 太 ( ア イ T C )						

能網  
61

中原  
61

近藤  
62