

# グリーンポートテニスクラブ 6.19

## SINGLES TENNIS TOURNAMENT

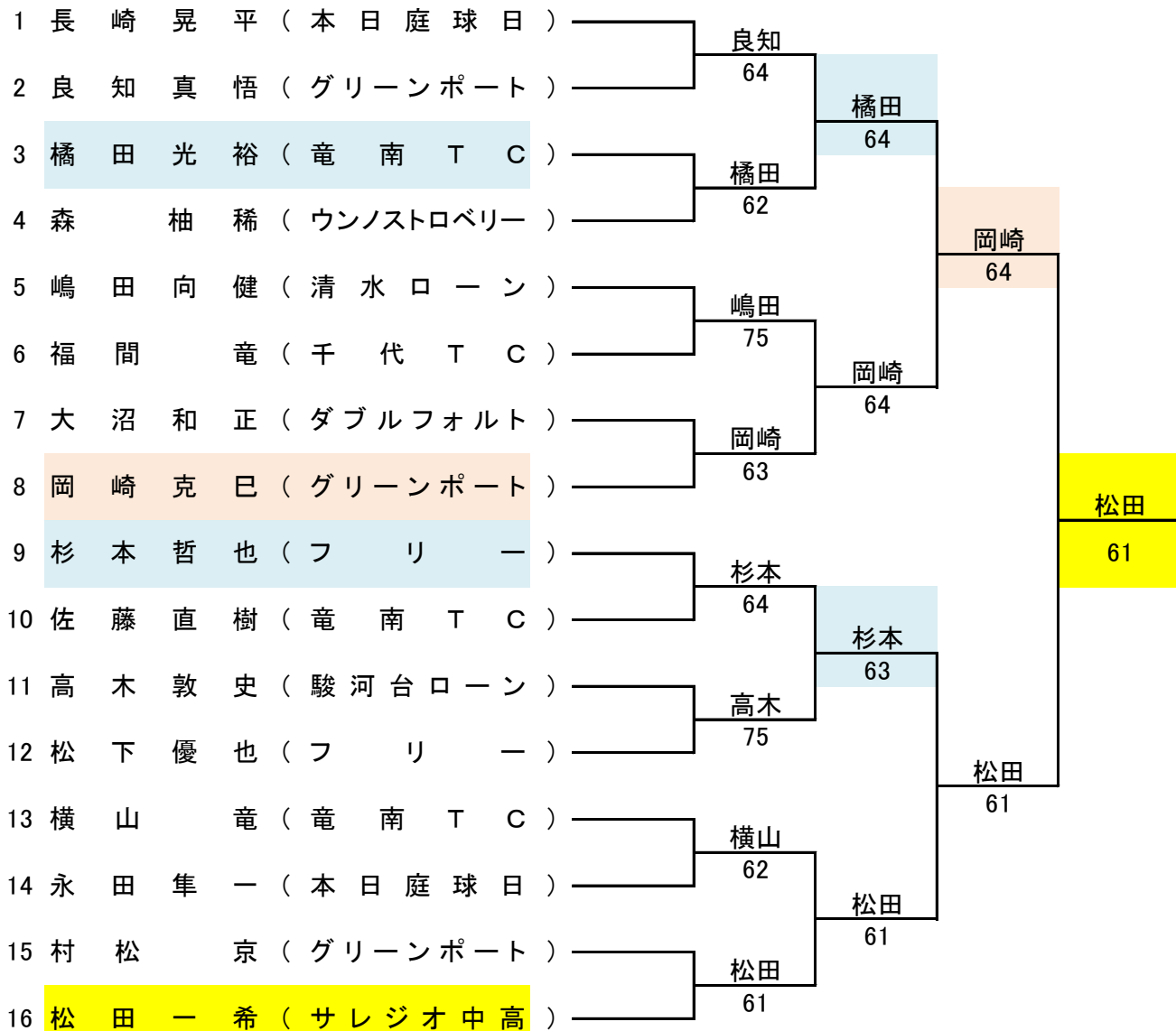
- \* 期 日 令和4年6月19日(日) 予備日ありません
- \* 会 場 グリーンポートテニスクラブ 〒425-0052 焼津市田尻298-3
- \* 試合方法 ノーアドバンテージ1セットマッチ 6-6タイブレーク
- \* 使用球 ダンロップフォート
- \* 参加料 1人 2,500円(当日払い。高校生以下 2,000円)

※ ドロー作成後のキャンセルは参加料が必要です。

- \* 注意事項
  - 試合予定時刻の10分前までにご来場ください。
  - ウォームアップはサービス4本のみです。
  - 参加者多数のためコンソレはありません。
  - 雨天のときは054-623-5511にて試合の有無をご確認ください。

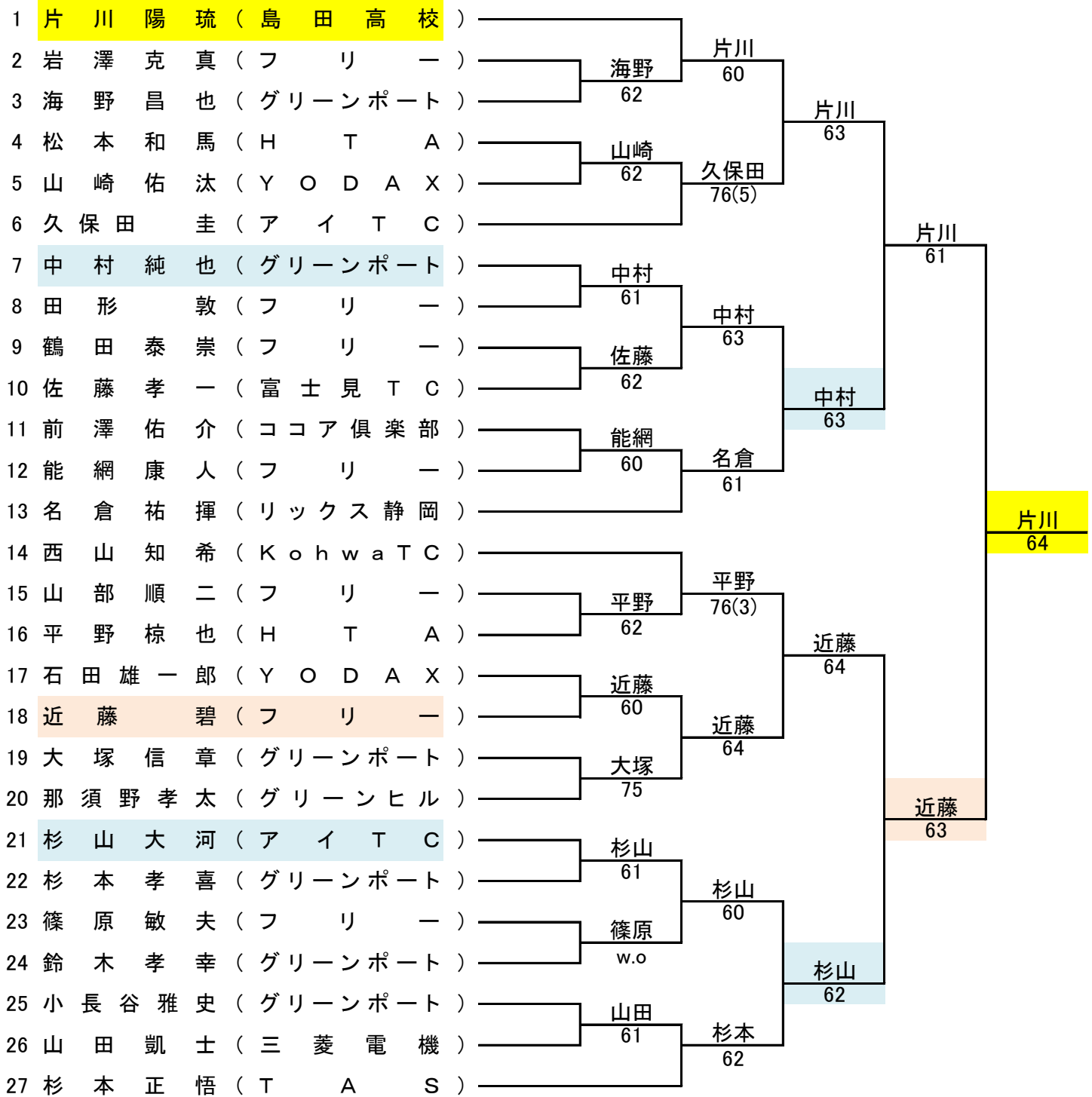


### Aクラス 14時30分



# Bクラス

1R=12時、2R=13時



# Cクラス

